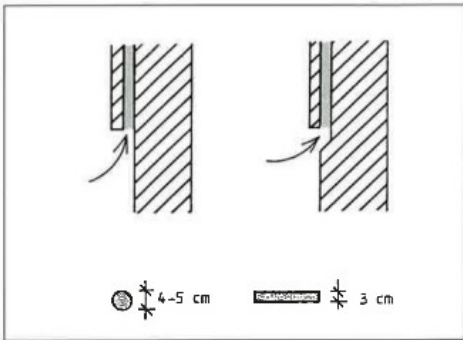


Cohabiter avec la faune sauvage.

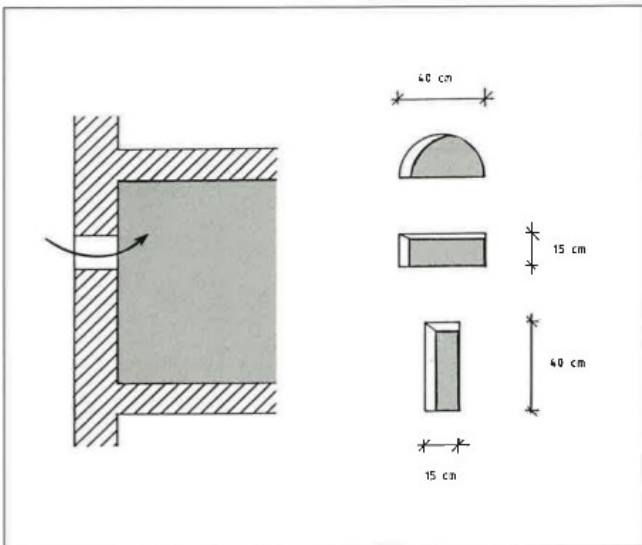
Gestion des milieux et des espèces



4.3 - Les ouvertures



Les animaux savent utiliser la moindre fente ou ouverture pour accéder à leur gîte, pourvu que celle-ci réponde à un minimum de conditions. Le tableau suivant donne les caractéristiques (forme et taille du trou) propres à chaque espèce.



Pour empêcher l'installation de ces animaux, on peut obturer les ouvertures à l'aide de planches ou par du grillage en choisissant une maille adaptée.



[Haut de page](#)

Tous droits réservés © - Propriété de l'OFB